



Heetwater hogedrukreiniger
semi-professioneel
PH 2000



PH 2000	140	600	2,2	1~230/50	2800	30÷90	90	87x59x65
---------	-----	-----	-----	----------	------	-------	----	----------

Heetwater hogedrukreiniger PH 2000



De PH 2000 is de machine die Mazzoni ontwikkeld heeft voor hen die in het dagelijks leven niet wil afzien van krachtige, robuuste machines, die erg betrouwbaar zijn.

Dit apparaat is voorzien van:

- een 2,2 kW MEC serie asynchrone elektromotor, met ingebouwde thermische beveiliging.
- een semi-professionele axiale pomp met bronzen pompkop, 3 keramisch gecoate pluniers.
- een brander die 10 liter per minuut kan verwarmen tot 80°C.
- een hogedrukslang met staal inlagen van 10 meter lengte.
- een inox lans en pistool met thermische bescherming en snelkoppelingen.
- een spuitkop met regeling voor reinigingsmiddelen aanzuiging en een professionele nozzel.
- een Total Stop System (TST) welke de machine na 20 seconden uitschakelt, als u de werkzaamheden onderbreekt.
- een aansluitkabel voor de elektriciteit van 5 meter voor meer bewegingsvrijheid.
- een thermostaat voor regeling van de watertemperatuur.
- een geavanceerd veiligheidssysteem dat in werking treedt gebrek aan water of dieselolie, een kringloopventiel (welke de TST activeerd)

PH 2000 is een veelzijdige hogedrukreiniger, welke op vele reinigingsklussen inzetbaar is zoals het reinigen van:

- motorfietsen
- auto's
- caravans
- terrassen
- verstopte afvoeren

Bovenal is het een apparaat dat bespaard op het gebruik van water, elektriciteit en tijd, welke werkt op 220 Volt en het water verwarmt d.m.v. een dieselolie brander.

standaard toebehoren:



Hogedrukslang 1/4" lengte 8 meter



Lans met automatisch pistool, totale lengte 920 mm. Het pistool is voorzien van een swivelkoppeling

extra accessoires

Surface cleaner



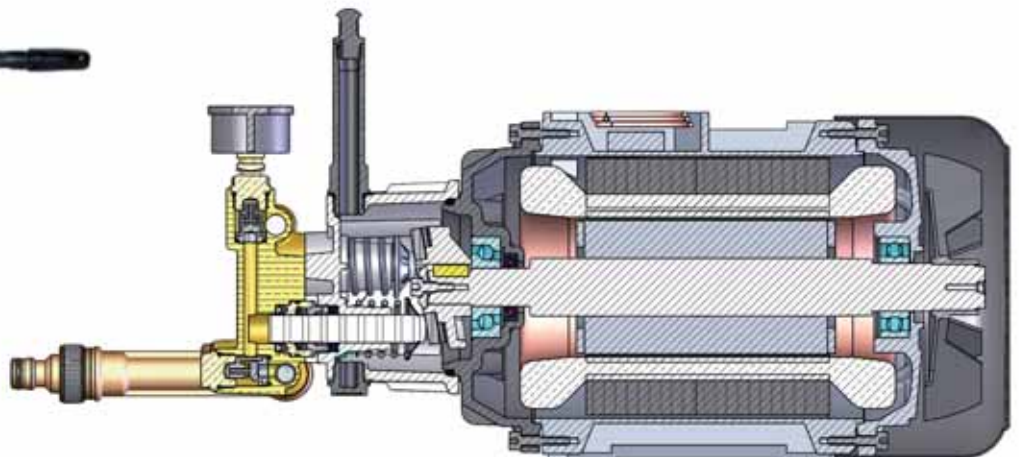
Zandstraalset



Rioolset



Lans met roterende sproeier



PH 2000 motorpomp

