



Heetwater hogedrukreiniger

MH 3001

MH 3061

MH 4000

professional



	 bar	 l/h	 Kw	 Volt/Hz	 rpm	 °C	 kg	 cm
--	---	---	--	---	---	---	--	--

MH3001	140	660	2,2	1~230/50	1400	30÷150	100	95x60x100
MH3061	150	900	4,0	3~400/50	1400	30÷150	120	95x60x100
MH4000	200	900	5,5	3~400/50	1400	30÷150	135	95x60x100

Heetwater hogedrukreiniger MH 3001-3061-4000



technische gegevens:

- MEC serie 1400 omw/min onderhoudsvrije inductie motor (koolborstelloos), S1 voor continue gebruik met thermische beveiliging ingebouwd in de wikkelingen.
- 5 meter stroomkabel.
- Glycerine gevulde manometer
- Professionele krukas aangedreven pomp met bronzen pomp kop en drie keramisch plunjers.
- Automatisch kringloopventiel.
- Veiligheidsventiel tegen overdruk.
- Slagvast zeer robuust chassis met ingebouwde reinigingsmiddelen en brandstoftank.
- Regelbare watertemperatuur d.m.v. thermostaat.
- Boiler met stalen spiraal.
- Voorzien van droogkook beveiliging.
- Brandstof niveau controle met waarschuwings led.
- Brandstofpomp: zelfsmerende tandwielpompe.
- Automatische aan/uit schakeling
- Voorzien van elastische koppeling voor een lange levensduur van motor en pomp

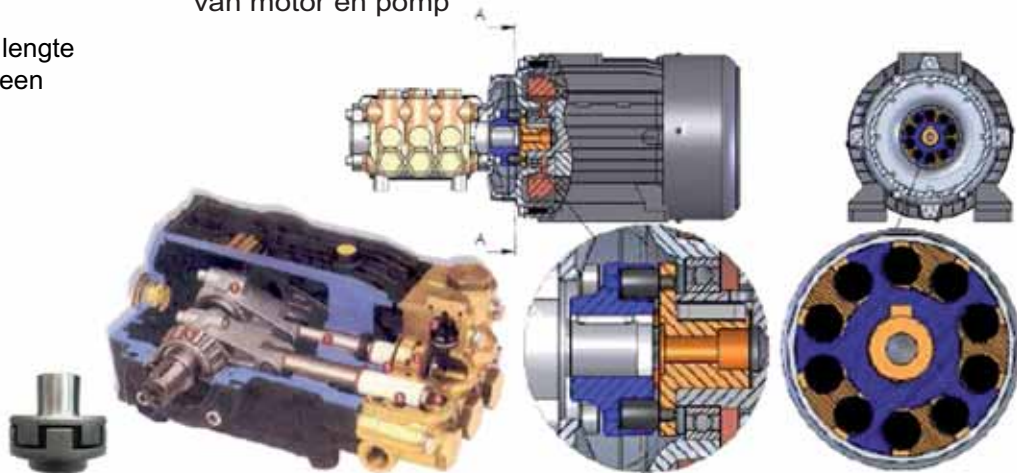
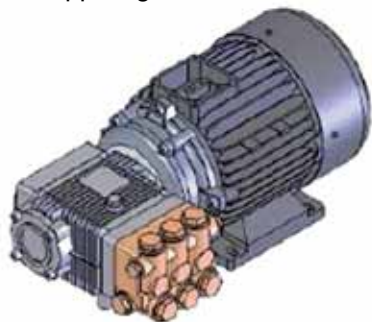
standaard toebehoren:



Hogedrukslang 5/16" lengte 10 meter



Lans met automatisch pistool, totale lengte 800 mm. Het pistool is voorzien van een swivelkoppeling.



extra accessoires

<p>Chemie injector</p>	<p>Zandstraalset</p>	<p>Roterende borstel</p>	<p>Roterende sproeier</p>	<p>Surface cleaner</p>
<p>Haspel tbv hd slang</p>	<p>Trekonderbreker</p>	<p>Rioolset</p>	<p>Telescooplans met pistool</p>	
<p>Zwenkarm</p>	<p>Lanshouder</p>			