



Koudwater hogedrukreinigers  
professioneel

**KSF Line**

professional

DSS

TST



| Model       | Bestelnr. |
|-------------|-----------|
| KSF 400 TST | 6014239   |
| KSF 450 TST | 6014240   |
| KSF 500 TST | 6014238   |



bar



l/h



Kw

IN



°C



kg



cm

|     |      |     |    |     |          |
|-----|------|-----|----|-----|----------|
| 200 | 900  | 7,5 | 45 | 110 | 95x60x85 |
| 150 | 1200 | 7,5 | 45 | 110 | 95x60x85 |
| 200 | 1200 | 11  | 45 | 132 | 95x60x85 |



# KSF Line



## technische gegevens:

- Motor: MEC-serie elektrische inductie motor, S1 voor continue gebruik met ingebouwde thermische beveiliging 1400 omw/min IPX5 en isolatie klasse F.
- De motor efficiëntie bedraagt meer als 90 % en garandeerd professionele prestaties en een geringe stroom verbruik.
- Pomp: Krukas aandrijving en 3 keramische plunjers in een bronzen pompkop.
- 5 meter elektrische kabel.
- Automatische by-pass ventiel met waterdrukregeling.
- Hogedrukslang.
- Automatische pistool en snelkoppeling op alle accessoires.
- Professional spuitkop met nozzel van gehard staal.
- Roestvrij stalen frame.
- TST Afstandsbediening
- Laagspanning (24 Volt) stuurstroom.
- Drop-DSS Security system: schakelt uit bij kleine lekkage.
- Timed Total Stop: Laat de machine automatisch stoppen 20 sec nadat u het pistool heeft losgelaten.



## standaard toebehoren:

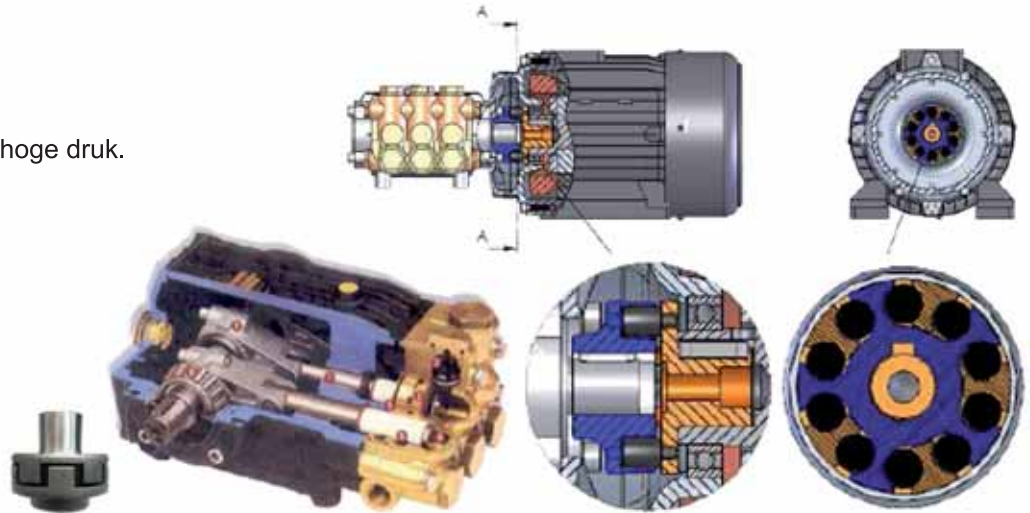
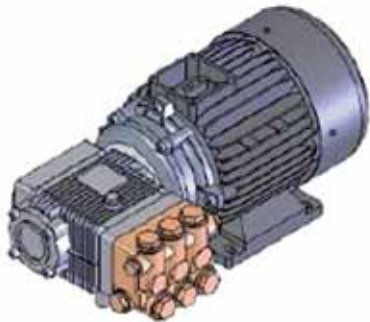


- 10m hogedrukslang
- Lans met automatisch pistool, totale lengte 920mm. Het pistool is voorzien van een swivelkoppeling.
- Muurbeugel.



## optionele toebehoren:

- Watergebrek beveiliging.
- urenteller.
- reinigingsmiddelen aanzuiging bij hoge druk.



## optionele accessoires

|                                                                                                           |                                                                                                        |                                                                                                          |                                                                                                                   |                                                                                                          |
|-----------------------------------------------------------------------------------------------------------|--------------------------------------------------------------------------------------------------------|----------------------------------------------------------------------------------------------------------|-------------------------------------------------------------------------------------------------------------------|----------------------------------------------------------------------------------------------------------|
| Dubbele lans<br>        | Zandstraalset<br>   | Roterende borstel<br> | Roterende sproeier<br>       | Surface cleaner<br> |
| Haspel tbv hd slang<br> | Trekonderbreker<br> | Rioolset<br>          | Telescooplans met pistool<br> |                                                                                                          |
| Zwenkarm<br>            | Lanshouder<br>      |                      |                                                                                                                   |                                                                                                          |